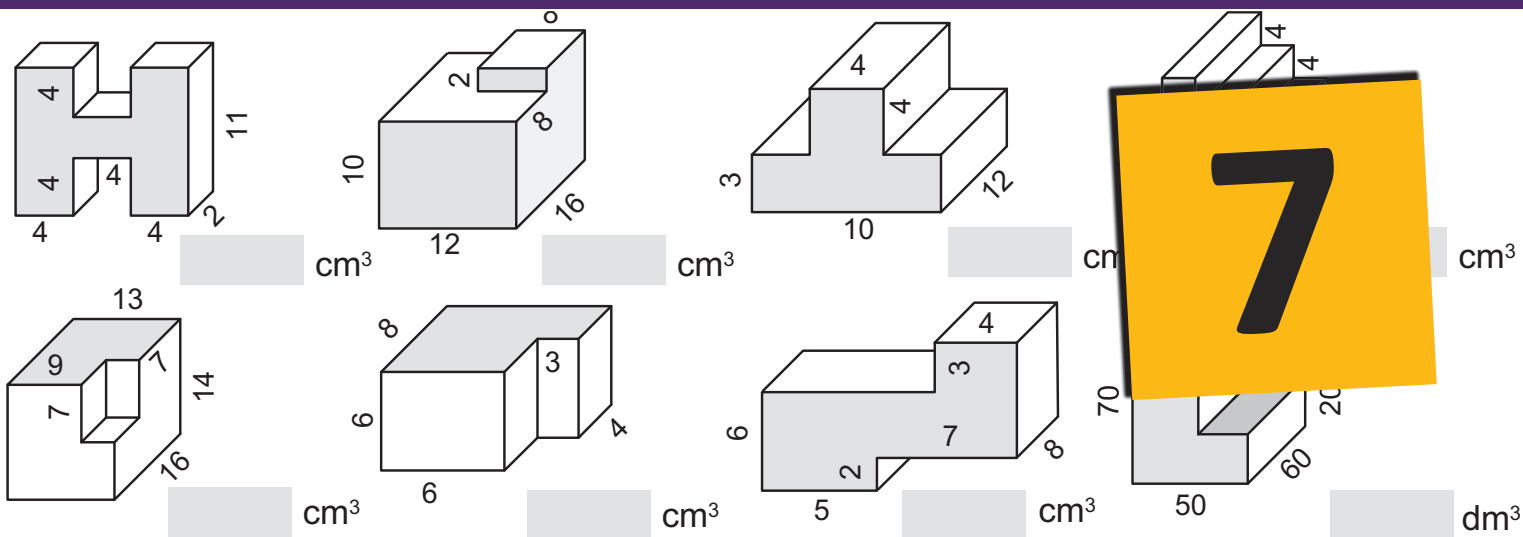


# 52 Rätsel der Woche



Freiarbeit • Förderunterricht  
• Häusliches Üben

52 Wochenblätter  
Mit Lösungen



# 52 Rätsel der Woche

## 7. Schuljahr

2. Digitalauflage 2016

© Kohl-Verlag, Kerpen 2013  
Alle Rechte vorbehalten.

Inhalt: Dirk Meyer  
Grafik & Satz: Kohl-Verlag

**Bestell-Nr. P11 461**

ISBN: 978-3-95513-997-1

# www.kohlverlag.de

© Kohl-Verlag, Kerpen 2016. Alle Rechte vorbehalten.

Das Werk und seine Teile sind urheberrechtlich geschützt und unterliegen dem deutschen Urheberrecht. Jede Nutzung in anderen als den gesetzlich zugelassenen Fällen bedarf der vorherigen schriftlichen Einwilligung des Verlages (§ 52 a Urhg). Weder das Werk als Ganzes noch seine Teile dürfen ohne Einwilligung des Verlages eingescannt, an Dritte weitergeleitet, in ein Netzwerk wie Internet oder Intranet eingestellt oder öffentlich zugänglich gemacht werden. Dies gilt auch bei einer entsprechenden Nutzung in Schulen, Hochschulen, Universitäten, Seminaren und sonstigen Einrichtungen für Lehr- und Unterrichtszwecke.

Der Erwerber dieses Werkes in PDF-Format ist berechtigt, das Werk als Ganzes oder in seinen Teilen für den Gebrauch und den Einsatz zur Verwendung im eigenen Unterricht wie folgt zu nutzen:

- Die einzelnen Seiten des Werkes dürfen als Arbeitsblätter oder Folien lediglich in Klassenstärke vervielfältigt werden zur Verwendung im Einsatz des selbst gehaltenen Unterrichts.
- Einzelne Arbeitsblätter dürfen Schülern für Referate zur Verfügung gestellt und im eigenen Unterricht zu Vortragszwecken verwendet werden.
- Während des eigenen Unterrichts gemeinsam mit den Schülern mit verschiedenen Medien, z.B. am Computer, via Beamer oder Tablet das Werk in nicht veränderter PDF-Form zu zeigen bzw. zu erarbeiten.

Jeder weitere kommerzielle Gebrauch oder die Weitergabe an Dritte, auch an andere Lehrpersonen oder pädagogischen Fachkräfte mit eigenem Unterrichts- bzw. Lehrauftrag ist nicht gestattet. Jede Verwertung außerhalb des eigenen Unterrichts und der Grenzen des Urheberrechts bedarf der vorherigen schriftlichen Zustimmung des Verlages. Der Kohl-Verlag übernimmt keine Verantwortung für die Inhalte externer Links oder fremder Homepages. Jegliche Haftung für direkte oder indirekte Schäden aus Informationen dieser Quellen wird nicht übernommen.

# Rätsel der Woche

Name:  
Datum:  
Klasse: 7

FREIARBEIT, FÖRDERUNTERRICHT, HÄUSLICHES ÜBEN

1. Woche

Ein kleines Sudoku gefällig?

**mittel**

	<b>1</b>	<b>2</b>		<b>7</b>		<b>8</b>	<b>4</b>	
<b>7</b>			<b>1</b>		<b>4</b>			<b>2</b>
	<b>9</b>	<b>6</b>		<b>2</b>		<b>1</b>	<b>7</b>	
	<b>2</b>			<b>4</b>			<b>5</b>	
<b>9</b>		<b>1</b>	<b>2</b>		<b>8</b>	<b>4</b>		<b>3</b>
	<b>8</b>			<b>6</b>			<b>9</b>	
	<b>3</b>	<b>5</b>		<b>1</b>		<b>9</b>	<b>2</b>	
<b>1</b>			<b>7</b>		<b>2</b>			<b>6</b>
	<b>6</b>	<b>7</b>		<b>8</b>		<b>3</b>	<b>1</b>	

**schwer**

<b>7</b>		<b>5</b>	<b>3</b>				<b>6</b>	<b>9</b>
			<b>9</b>	<b>8</b>			<b>3</b>	
				<b>4</b>	<b>6</b>			
					<b>8</b>			<b>2</b>
			<b>1</b>			<b>3</b>		<b>5</b>
	<b>7</b>	<b>8</b>						
<b>3</b>	<b>2</b>	<b>1</b>		<b>5</b>	<b>9</b>		<b>4</b>	<b>6</b>
<b>8</b>	<b>6</b>		<b>2</b>	<b>1</b>		<b>9</b>		
<b>5</b>	<b>9</b>				<b>7</b>	<b>8</b>	<b>2</b>	



KOHL VERLAG

52 Rätsel der Woche / 7. Schuljahr - Bestell-Nr. P11 461

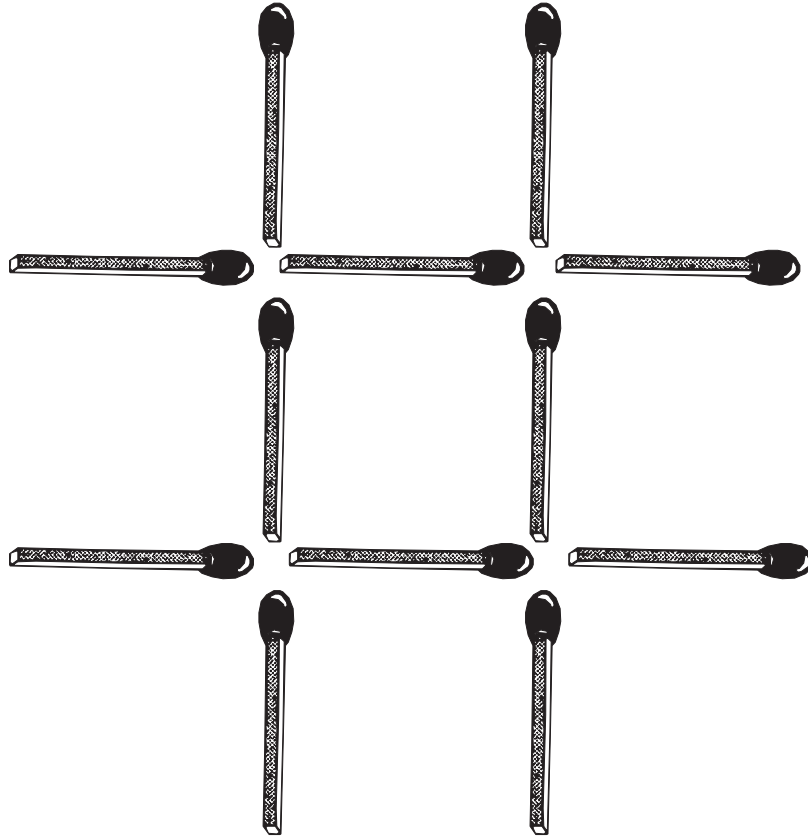
# Rätsel der Woche

Name:  
Datum:  
Klasse: 7

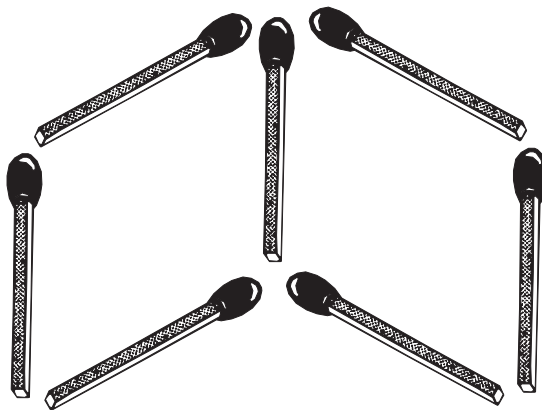
FREIARBEIT, FÖRDERUNTERRICHT, HÄUSLICHES ÜBEN

2. Woche

Du musst drei Streichhölzer so umlegen, dass drei gleich große Quadrate entstehen.



Du musst zwei Streichhölzer so umlegen, dass drei gleich große Dreiecke entstehen.



KOHL VERLAG

52 Rätsel der Woche / 7. Schuljahr - Bestell-Nr. P11 461

# Rätsel der Woche

Name: \_\_\_\_\_  
 Datum: \_\_\_\_\_  
 Klasse: 7

FREIARBEIT, FÖRDERUNTERRICHT, HÄUSLICHES ÜBEN

3. Woche

Ein Kendoku gefällig? Du musst das Gitter mit den Ziffern 1 bis 6 so ausfüllen, dass in jeder Spalte und Zeile jede Ziffer nur einmal vorkommt. In den dick umrahmten Kästchen stehen jeweils Rechenergebnisse und die Rechenart, die angewandt werden muss.

Beispiel: 

11 +	
------	--

In die beiden Kästchen können nur die Ziffern 5 und 6 eingetragen werden.

11 +	<b>5</b>	<b>6</b>
------	----------	----------

11 +	<b>6</b>	<b>5</b>
------	----------	----------

Bei Aufgaben, bei denen subtrahiert oder dividiert wird, muss nicht unbedingt die größere Zahl zuerst genannt werden.

4 -	
-----	--

Die Lösung könnte z. B.

4 -	<b>6</b>	<b>2</b>
-----	----------	----------

oder

4 -	<b>2</b>	<b>6</b>
-----	----------	----------

sein.

5 +		6 +		2 -	
25 •		1 -		8 +	
	5 -		8 •		1 -
9 +		3 -		10 +	
24 •	9 +		5 -		9 +

12 +	3 -	11 +		2 -	3 +
			12 +		
	13 +	1 -		2 :	15 •
1 -		5 :	2 :	9 +	
2 :				20 •	



KOHL VERLAG

52 Rätsel der Woche / 7. Schuljahr - Bestell-Nr. P11 461

# Rätsel der Woche

Name: \_\_\_\_\_  
 Datum: \_\_\_\_\_  
 Klasse: 7

FREIARBEIT, FÖRDERUNTERRICHT, HÄUSLICHES ÜBEN

4. Woche

Um dieses Logikrätsel lösen zu können, muss ich dir erst ein paar Hinweise geben und ein einfaches Rätsel vorgeben.

Hinweise:

1. Der Junge, der sich die CD von Phil Collins kaufte, ist drei Jahre älter als Martin.
2. Der/die Heranwachsende mit der alten Pet-Shop-Boys-Platte auf dem Plattenteller ist 15 Jahre.

	Phil Collins	Tina Turner	Pet-Shop-Boys	13 Jahre	15 Jahre	16 Jahre
Armin						
Bettina						
Martin						
13 Jahre						
15 Jahre						
16 Jahre						

In diesem Schema kennzeichnest du eine gesicherte Aussage durch einen Kreis. Bei nicht zutreffenden Aussagen machst du ein Kreuz.

Martin und Bettina haben sich keine Phil Collins-CD gekauft (Hinweis 1). Also muss es Armin gewesen sein, der damit auch 16 Jahre alt sein muss.

Martin ist dann 13 Jahre alt. Bettina muss dann notgedrungen 15 Jahre alt sein.

Damit steht nach Hinweis 2 fest, dass Bettina die Pet-Shop-Boys-Platte gekauft hat. Martin kann nur noch der Käufer der Tina Turner-Platte sein.

	Phil Collins	Tina Turner	Pet-Shop-Boys	13 Jahre	15 Jahre	16 Jahre
Armin	○	×	×	×	×	○
Bettina	×					×
Martin	×					×
13 Jahre	×					
15 Jahre	×					
16 Jahre	○	×	×			

	Phil Collins	Tina Turner	Pet-Shop-Boys	13 Jahre	15 Jahre	16 Jahre
Armin	○	×	×	×	×	○
Bettina	×			×	○	×
Martin	×			○	×	×
13 Jahre	×					
15 Jahre	×					
16 Jahre	○	×	×			

	Phil Collins	Tina Turner	Pet-Shop-Boys	13 Jahre	15 Jahre	16 Jahre
Armin	○	×	×	×	×	○
Bettina	×	×	○	×	○	×
Martin	×	○	×	○	×	×
13 Jahre	×	○	×			
15 Jahre	×	×	○			
16 Jahre	○	×	×			

Mehrere Patienten hatten sich über die in einer Arztpraxis ausliegende illustrierte gemacht und alle Rätsel gelöst. Leider wurden die fünf Patienten jeweils nur mit einem Rätsel fertig, weil die Sprechstundenhilfe sie freundlich ins Behandlungszimmer bat. Wer welches Rätsel wann (Reihenfolge) löste und wie alt der Patient oder die Patientin war, das ist hier die Frage.

1. Herr Ferger, der 39 Jahre alt ist, löste sein Rätsel unmittelbar nach der 43-jährigen Person, die das »Einbaurätsel« bearbeitet hatte.
2. Der/die 41-jährige Patient/in war beim Rätsellösen an zweiter Position.
3. Frau Lindner, die als Letzte die illustrierte »in die Finger« bekam, ist weder der jüngste Rätsellöser noch konnte sie das »Kreuzwortpuzzle« bearbeiten. Das hatte bereits ein anderer Patient getan.
4. »Das Lustige Silbenrätsel« wurde zuerst bearbeitet, aber nicht von Herrn Bartels.
5. Herr Reiss, Studienrat für Mathematik, machte sich natürlich über das Rätsel »Für Hobbymathematiker« her.

	Für Hobbymathematiker	Einbaurätsel	Kreuzwortpuzzle	Suchsel	Lustiges Silbenrätsel	35	37	39	41	43	Herr Bartels	Herr Ferger	Frau Lindner	Herr Reiss	Frau Wolters
1.															
2.															
3.															
4.															
5.															
Herr Bartels															
Herr Ferger															
Frau Lindner															
Herr Reiss															
Frau Wolters															
35															
37															
39															
41															
43															

Reihenfolge	Rätselart	Alter	Name
1.			
2.			
3.			
4.			
5.			

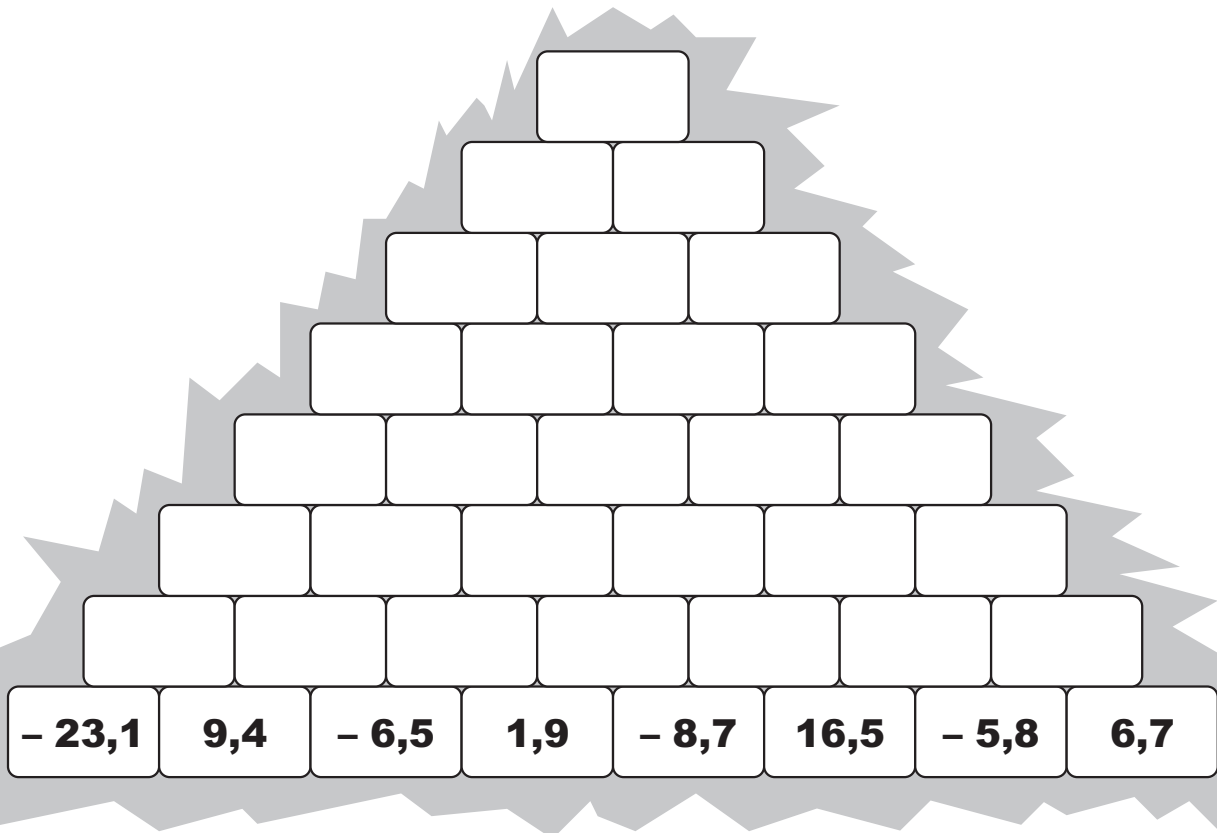
# Rätsel der Woche

Name:  
Datum:  
Klasse: 7

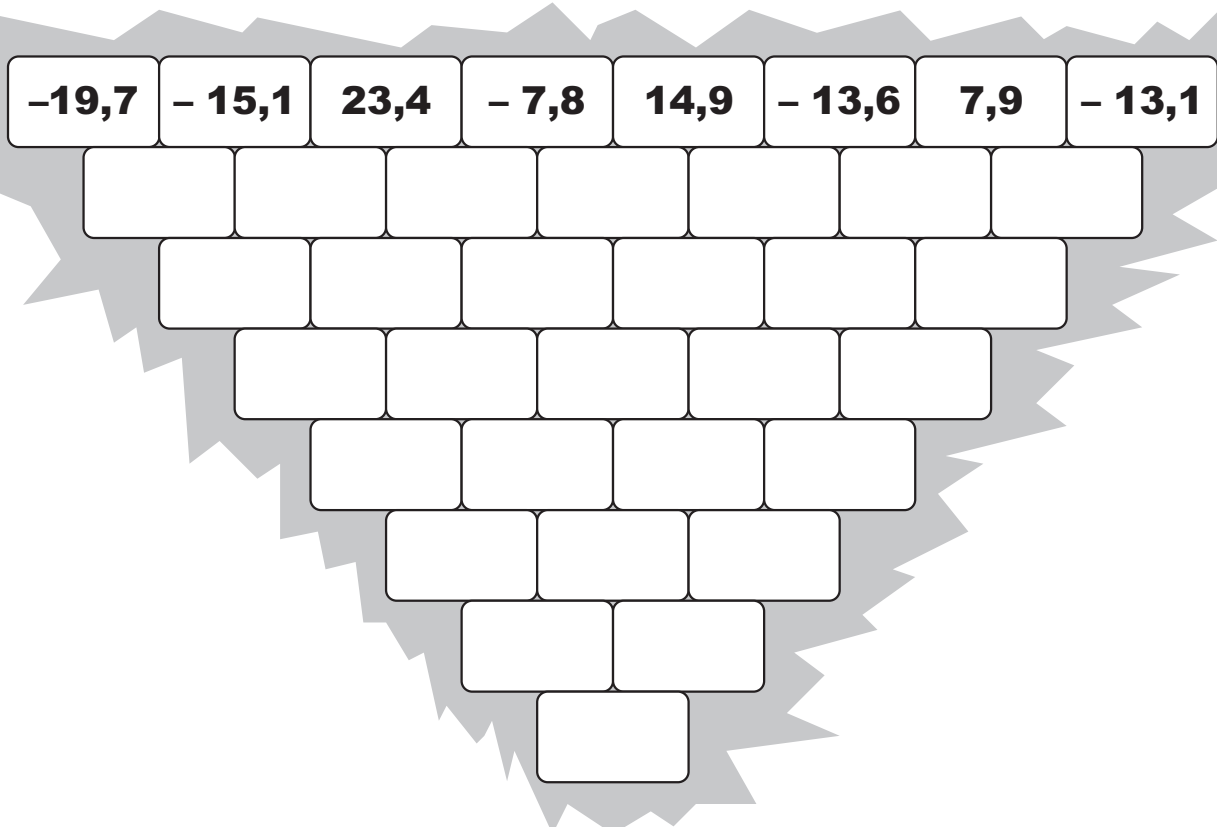
FREIARBEIT, FÖRDERUNTERRICHT, HÄUSLICHES ÜBEN

5. Woche

So eine Zahlenmauer ist ganz einfach zu ergänzen. Addiere jeweils zwei nebeneinanderstehende Zahlen und trage das Ergebnis in das Kästchen darüber ein! Wenn du es bis zur Spitze schaffst, bist du einsame Spitze!



Diesmal wird nicht addiert, sondern subtrahiert. Ziehe jeweils von der links stehenden Zahl die rechts stehende Zahl ab und trage dein Ergebnis in das Kästchen darunter ein!



KOHL VERLAG

52 Rätsel der Woche / 7. Schuljahr - Bestell-Nr. P11 461

# Rätsel der Woche

Name: \_\_\_\_\_  
 Datum: \_\_\_\_\_  
 Klasse: 7

FREIARBEIT, FÖRDERUNTERRICHT, HÄUSLICHES ÜBEN

6. Woche

Welche rationale Zahl ist am Zahlenstrahl gekennzeichnet? Dein Ergebnis verrät dir, wohin die Buchstaben der einzelnen Dreierwaben übertragen werden müssen. Deine Lösung stimmt in jedem Fall mit einer der Zahlen in dem großen Schema überein. Wenn du alles richtig machst, ergibt sich ein englischer Spruch, der aussagt, dass »man nichts geschenkt bekommt«.

